

# KIT DE SONIDO AMBIENTAL SK-200BT

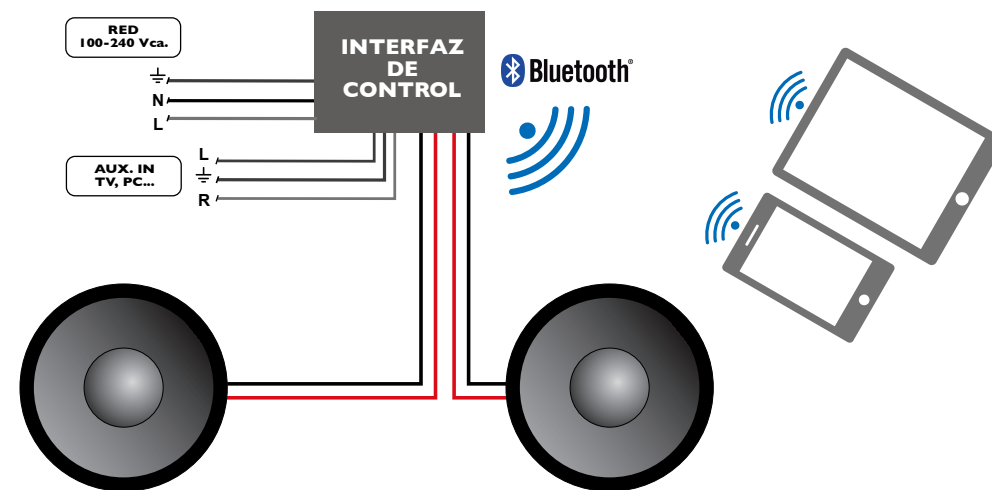
 **BLUETOOTH**

## Conectividad con cualquier dispositivo: móvil, tablet...

Doyson presenta su nuevo KIT BLUETOOTH® + 2 ALTAVOCES 3,5" ideal para la sonorización de estancias independientes, sin obras y de fácil instalación. Tan solo necesita conectar a la red eléctrica el INTERFAZ BLUETOOTH® y a este los 2 ALTAVOCES con rejilla metálica extraplana.

Dispone de entrada auxiliar de audio que lo hace compatible con la conexión de su TV, PC... y a los mandos de control de la SERIE S de DOYSON.

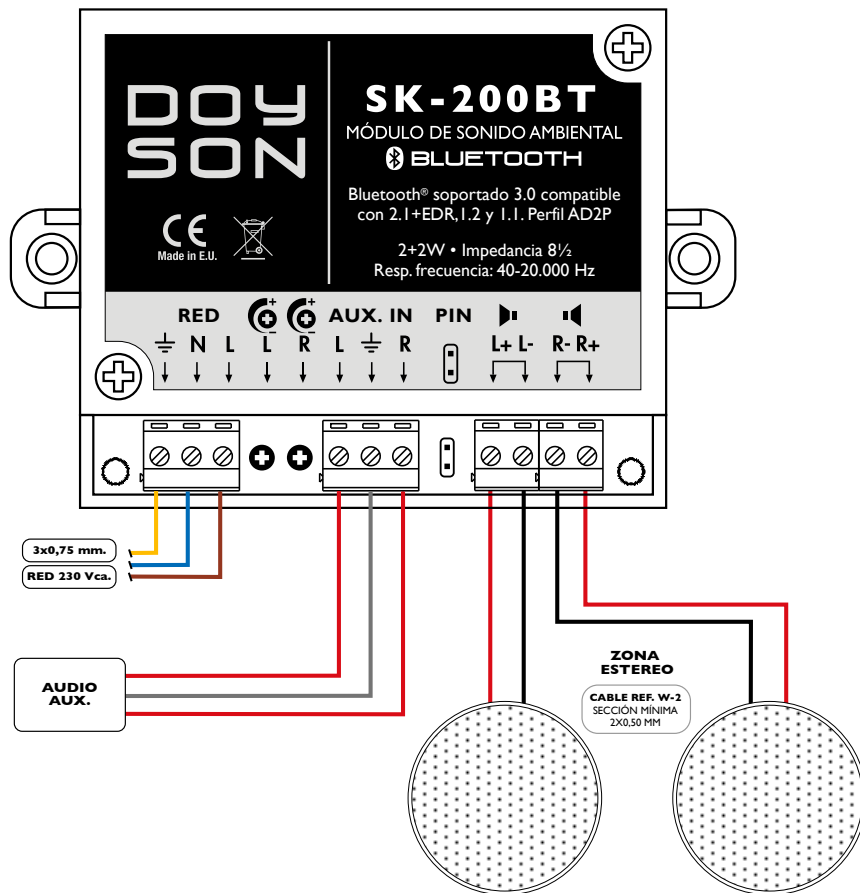
Especialmente diseñados tanto para viviendas y hoteles como para pequeños comercios. Estos equipos simplifican enormemente la instalación sin dejar de ofrecer el mejor sonido y la comodidad de los sistemas Bluetooth®.



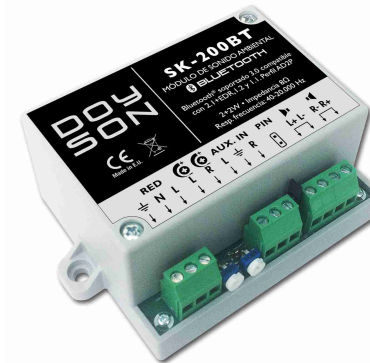
# KIT DE SONIDO AMBIENTAL SK-200BT



## Esquema de instalación:



## Componentes y Características técnicas:



### INTERFAZ DE CONTROL:

Alimentación: 230 Vac (Rango Admitido 100-250 Vac)

### Amplificador estéreo clase D

Potencia: 2+2 W

Consumo en reposo: <40 mA

Consumo en funcionamiento a máx. potencia: <500 mA

Impedancia: 8 Ω

Respuesta de frecuencia: 40 Hz - 20 KHz

Distorsión armónica THD (1KHZ):

< 1% Pot. RMS 3W

Bluetooth® soportado 3.0 compatible con 2.1+EDR, 1.2 y 1.1. Perfil AD2P

Alcance: 8-10 m

Rango frecuencias:

2,40 GHz-2,4832 GHz (Banda ISM)

Seguridad: Código PIN de 4 dígitos.

Dim. Módulo electrónico: 93x80x45 mm

### 2 ALTAVOCES 3,5”:

Impedancia: 8 Ω

Potencia: 10 W

Material: Aluminio y ABS

Fijación directa a Falso techo

Dim: Ø Exterior: 120 mm

Ø Corte: 105 mm

### CABLE DE INSTALACIÓN:

Cable paralelo rojo/negro

(Secc. 0,50 mm): 5m



RED 100-240 Vca.