

## MANDO DE 4 CANALES CON PANTALLA LCD Y **Bluetooth® S 400 BT**



\* Marco embellecedor no incluido

### Características Técnicas

Referencia	S 400 BT
Canales	4 (Mono)
Amplificador	Estéreo 1,5+1,5W
BLUETOOTH	Protocolo de transmisión A2DP
Escalas de volumen	31
Impedancia mín. de carga	8Ω
Alimentación	12Vcc/330mA
Consumo en reposo	25mA
Consumo en funcionamiento	69mA
Conectores	Bornas de regleta
Material	ABS
Accesorios	Bastidor metálico incluido
Peso	0,08 Kg.
Dimensiones	↔44 x ↕44 x ↗36mm / ↘5mm
Color	Blanco   Blco. roto   Grafito   Plata
Código	100166   100167   100168   100169

### CARACTERÍSTICAS Y FUNCIONES

#### Funciones de Sonido

- Selector para conexión BLUETOOTH
- Entrada auxiliar de audio.
- Control digital de volumen con 31 escalas.
- Memoria de volumen.
- Volumen ideal.
- Balance.
- Selección digital de estéreo/mono.
- On/off general desde cualquier mando de la instalación.
- Control automático de la base de enchufe de la central.
- Amplificador estéreo 1'5x1'5 w
- Impedancia mínima de carga 8Ω.

#### Funciones Horarias

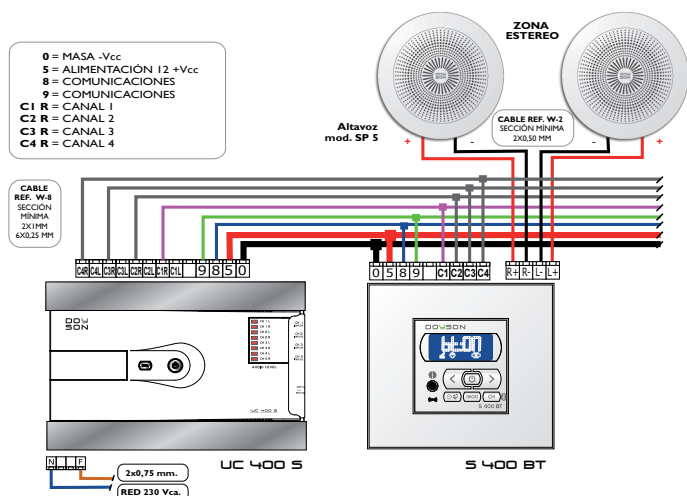
- Reloj digital con hora en pantalla.
- Despertador independiente con selector de modo de alarma (canal de audio o beep con volumen regulable).
- Autoencendido y autoapagado programables.
- Sleep programable hasta 90 minutos.

#### Funciones de Intercomunicación

- Preferencia de entrada de avisos.
- Función "no molesten".
- Volumen individual de recepción de la llamada regulable.
- Asignación digital del número de zona.

\*\* El modelo S 400 no incorpora micrófono.

#### Esquema de instalación con Unidad Central



#### Esquema de instalación con fuente de alimentación

