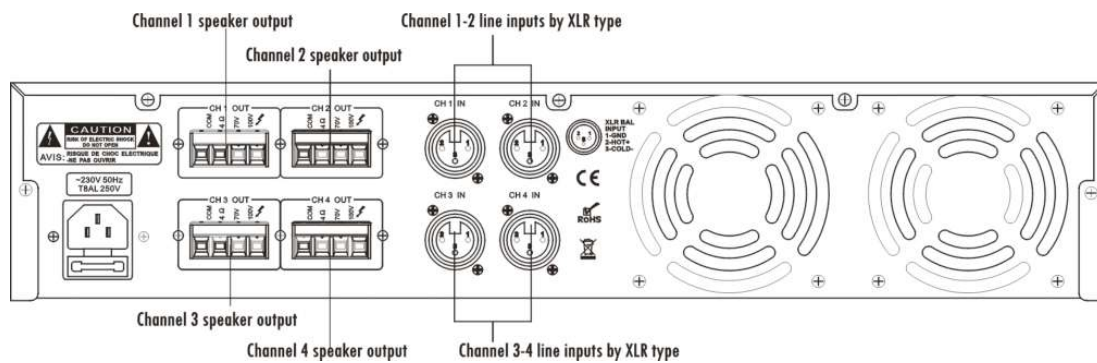


ETAPA DE POTENCIA DE 4 CANALES 4x60W DT-4S60B



Descripción

La Etapa de Potencia Multicanal DT-4S60B está diseñada para aplicaciones comerciales e industriales de sonorización. Dispone de 4 etapas de potencia dentro de un único chasis, con potencia de 60W por canal, permitiendo ajustarse a las necesidades de cada instalación.

Dispone de salidas de línea de 70V y 100V, así como de salidas en baja impedancia de 4-16 Ohm. Este modelo está equipado con protecciones contra cortocircuitos, sobrecargas y exceso de temperatura.



Características Técnicas

Referencia	DT-4S60B
Potencia Nominal	4x60W
Salidas de Altavoces	70V, 100V y 4-16Ω
Entradas	XLR balanceadas para cada canal
Sensibilidad de Entrada e Impedancias	775mV/10KΩ, XLR, balanceado
Respuesta en Frecuencia	50Hz-16kHz
Relación Señal / Ruido	>90dB
Distorsión Armónica Total	< 0.1% a 1kHz, a 1/3 de potencia nominal
Controles Volumen	1 volumen general por canal
Alimentación	110VCA/60Hz; 230VCA/50Hz; 24VCC
Consumo	400W
Protección	Contra cortocircuitos, sobrecarga y sobretensión
Refrigeración	Disipadores y 2 ventiladores de aire forzado
Dimensiones	484x448x88mm. Formato Rack 19" 2U
Peso	17.66kg
Código	500052

