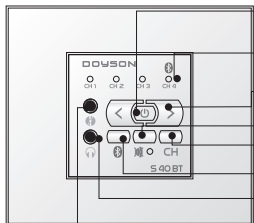


MANUAL BÁSICO S 40 BT

Nº de canales	4 canales mono
Amplificador	Estéreo 1,5+1,5W
BLUETOOTH	Protoc. transmisión A2DP
Impedancia mín. de carga	8 Ω
Alimentación	12Vcc/330mA
Consumo en reposo	25mA
Consumo en función.	69mA
Conectores	Bornas de regleta
Dimensiones	44x44xFondo 36 mm.



- ⏻ TECLA DE ON/OFF y SLEEP PROGRAMABLE
- LED BICOLOR: Indicador de canal y AZUL (BLUETOOTH)
- <> VOLUMEN.
- 🔕 "NO MOLESTEN".
- CH SELECCIÓN DE CANALES Y AUX. IN
- 📶 CONEXIÓN BLUETOOTH
- 👂 SALIDA DE AURICULARES.
- 🔊 ENTRADA AUX. DE AUDIO.

ENCENDIDO / APAGADO DEL MANDO:

Pulse la tecla ON/OFF para encender o apagar el mando. Se iluminará el LED del último canal seleccionado para indicar ON.

ENCENDIDO / APAGADO GENERAL:

Pulse simultáneamente las teclas y para encender todos los mandos de la instalación.

Pulse simultáneamente las teclas y para apagar todos los mandos de la instalación.

CONTROL DEVOLUTIVO:

Con el mando encendido pulse para subir y para bajar volumen.

RECEPCIÓN DE LLAMADAS Y FUNCIÓN "NO MOLESTEN":

Con el mando encendido pulse la tecla para activar esta función e impedir así la recepción de llamadas desde otro mando de la instalación que incorpore micrófono.

El LED verde parpadeará cuando reciba una llamada o aviso. Pulse la tecla para recibir el mensaje y desactivar la función.

SELECTOR DE CANALES:

Pulse la tecla **CH** para cambiar de canal de audio. Se iluminará el LED correspondiente al canal que seleccione.



DOYSON
domótica
y sonido

MANDO CON
 BLUETOOTH
S 40 BT

ASISTENCIA TÉCNICA • LÍNEA GRATUITA

900 40 40 50
www.doyson.com

CONEXIÓN BLUETOOTH (CÓDIGO 0000): Con el mando encendido pulse la tecla y se iluminará el LED AZUL. A continuación mantenga la tecla pulsada unos segundos hasta que dicho LED comience a parpadear y oiga un pitido por los atavoces. Dispone entonces de un minuto para buscar **"DOYSON+xxxxxx"** en su dispositivo, selecciónelo para emparejarlos e introduzca el **código 0000** para activar la conexión **BLUETOOTH**. En futuras ocasiones sólo necesitará conectar desde su móvil con la zona deseada, incluso cuando el mando esté apagado.

FUNCIÓN "SLEEP":

Con el mando encendido, mantenga pulsada la tecla ON/OFF hasta que el LED ROJO parpadee una vez programado 15 min, repita la operación de nuevo para programar 30 min. (repetir 4 veces para programar hasta 60 min. el autoapagado del mando).

SALIDA DE AURICULARES:

Introduzca el Jack en .

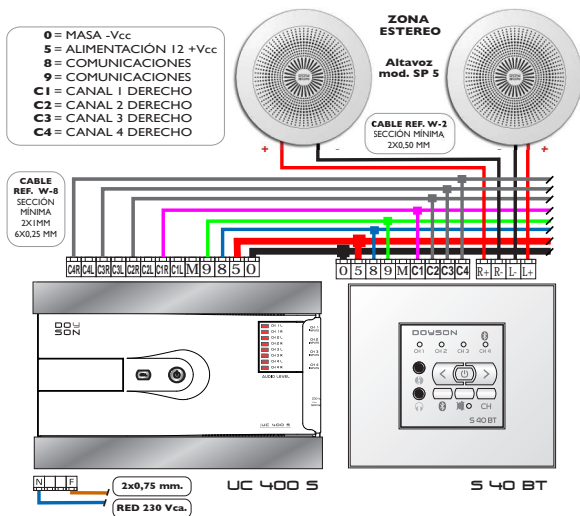
ENTRADA AUXILIAR DE AUDIO (IN):

Introduzca el Jack en y seleccione el canal 3 - **CH 3**.

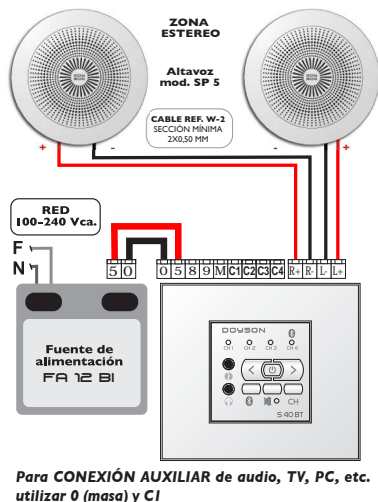
ESQUEMA DE INSTALACIÓN DE LOS MANDOS S 40 BT Y CENTRAL UC 400 S

SERIE **S**

Instalación con Unidad Central



Con fuente de alimentación



OBSERVACIONES: La Unidad Central UC 400 S soporta un máx. de 10 mandos y una distancia máx. hasta el último elemento a controlar de 100 m. de cable. Para instalaciones superiores habría que añadir alimentadores o una Unidad Central de más potencia. Conexione la "M" en caso de instalaciones mixtas con mandos con micrófono o púitpe CN-500.

PROGRAMACIÓN DEL SISTEMA:

- Una vez realizada la instalación, deberá asignar el número de zona a cada mando de la siguiente forma:
- 1º.- Mantenga pulsadas las teclas < > durante 4 segundos. Todos los mandos mostrarán los LEDs parpadeando.
 - 2º.- Determine qué mando va a ser la "zona 1" y pulse la tecla \cup (On/off) para validar, y quedará memorizado.
 - 3º.- En el resto de mandos seguirán parpadeando los LEDs, determine en este caso la "zona 2" y repita la operación. Repita este proceso tantas veces como mandos/zonas existan en la instalación.
 - 4º.- Una vez finalizada la asignación de zonas, tendrá que pulsar 2 ó 3 segundos la tecla \cup (On/off) para salir del "modo asignación de zona".