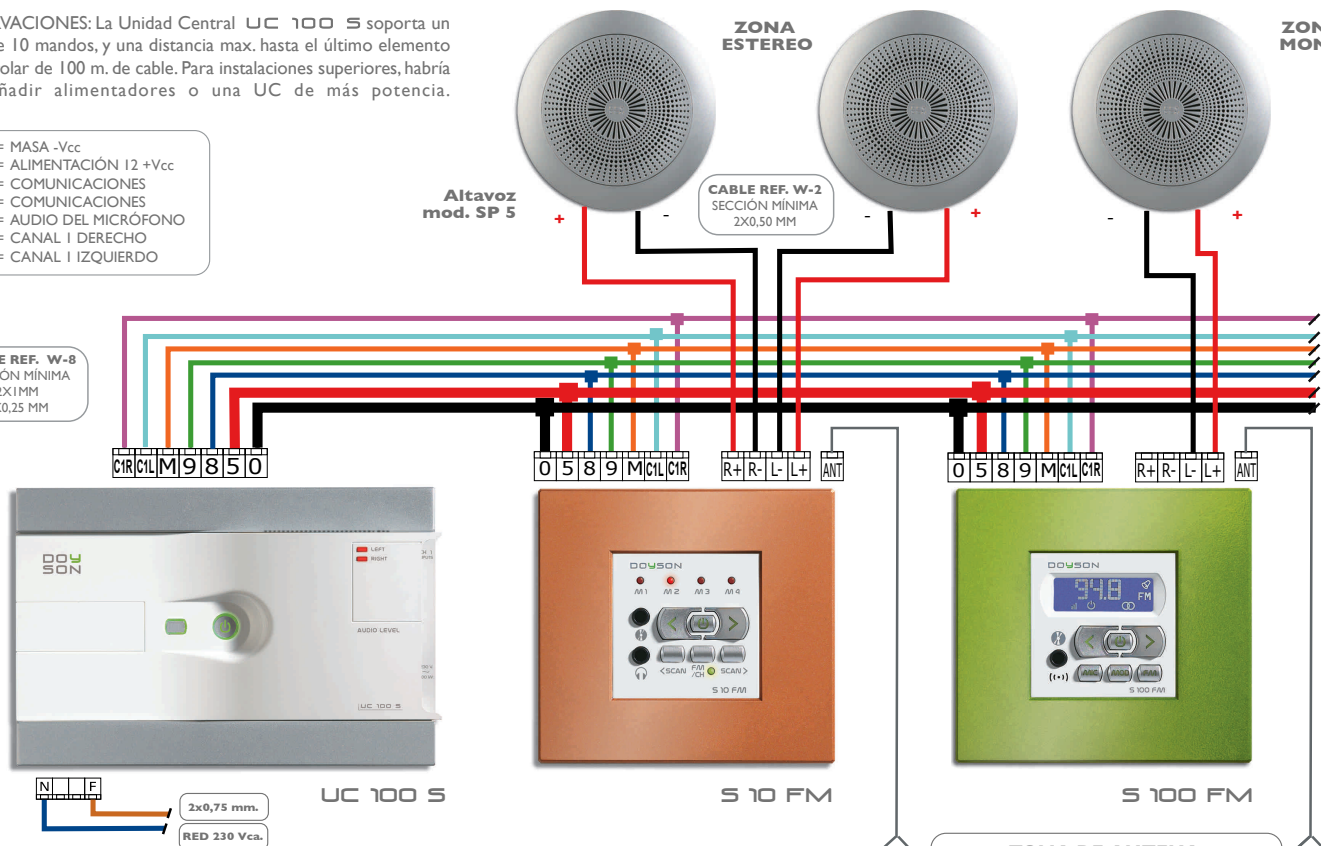


ESQUEMA PARA MANDO S 10 FM, S 100 FM Y CENTRAL UC 100 S

OBSERVACIONES: La Unidad Central UC 100 S soporta un max. de 10 mandos, y una distancia max. hasta el último elemento a controlar de 100 m. de cable. Para instalaciones superiores, habría que añadir alimentadores o una UC de más potencia.

- 0 = MASA -Vcc
- 5 = ALIMENTACIÓN I2 +Vcc
- 8 = COMUNICACIONES
- 9 = COMUNICACIONES
- M = AUDIO DEL MICROFONO
- CIR = CANAL I DERECHO
- CIL = CANAL I IZQUIERDO

CABLE REF. W-8
SECCIÓN MÍNIMA
2X1MM
6X0,25 MM



TOMA DE ANTENA
Hilo conductor de 80 cm. Se recomienda en zonas de mala recepción toma de antena exterior.